

Общие сведения

MONA-2 Active-4U — это USB LTE cat.4 модем, предназначенный для применения в уличных условиях. Модем снабжен USB-удлинителем, Power/SIM-инжектором, широкополосной антенной Mона-2 MIMO (790÷960 / 1700-2700 МГц). Устройство состоит из трех основных частей: модем + антенна в герметичном корпусе, патч-корд, Power/SIM-инжектор. В процессе эксплуатации Power/SIM-инжектор находится в помещении и подключается к домашнему роутеру.

Характеристики встроенного модема	
Модем	LTE модем - Simcom 7600E-H
Рабочие диапазоны и стандарты LTE	FDD-LTE: B1/B3/B5/B7/B8/B20; TDD-LTE: B38/B40/B41; UMTS/HSDPA/HSPA+: B1/B5/B8; GSM/GPRS/EDGE: 900/1800МГц
Пиковые скорости приема (DL) и передачи (UL) данных	LTE Cat.4: 150Mbps(DL), 50Mbps(UL); HSPA+: 42Mbps(DL), 5.76Mbps(UL); UMTS: 384Kbps(DL), 384Kbps(UL); EDGE: 236.8Kbps, 236.8Kbps; GPRS: 85.6Kbps, 85.6
Интерфейс	USB 2.0 / 480Mbps
Напряжение питания	6-16 V
Пиковый ток потребления при разных значениях питающего напряжения	1300mA @6V, 500mA @16V
Рабочий диапазон температур модема без установки в бокс	-30°C...+70°C при влажности воздуха 10÷90%, без образования конденсата
Характеристики встроенной антенны и герметичного бокса	
Диапазон рабочих частот, МГц	790÷960 / 1700÷2700
Коэффициент усиления в рабочем диапазоне, dBi	7.5 / 8.5÷10
Ширина диаграммы направленности, градусы	71÷92 / 48÷83
Уровень боковых лепестков, dB	<-13
Поляризация	X-pol
MIMO	2x2
Габаритные размеры без крепления, м	161x161x155
Крепление	на мачту диаметром 25-52мм
Материал корпуса	поликарбонат
Материал крепления	оцинкованная сталь
Класс защиты	IP67
Разъемы	розетка RJ45 - 1шт.
Блок питания	
Напряжение питания, В	12
Рабочий ток, А	1
Разъемы	Вилка 5.5/2.1 мм
Патч-корд	
Тип кабеля	Антэкс F/UTP cat 5e 4*2*0,52 PE
Разъемы	вилка RJ45 - 2шт
Power/SIM Инжектор	
Разъемы	USB-A-male, RJ-45, miniSIM -гнездо, розетка 5.5/2.1мм
Размеры, мм	66x42x24

Комплект поставки:

1. Mона-2 Active-4U.
2. Комплект крепежа на мачту или на кронштейн, специальный ключ.
3. Ethernet-кабель (патч-корд) - 9 м.
4. Блок питания (12В, 1А).
5. Power/SIM-инжектор.
6. Кабель удлиннитель USB 0.75м.
7. Инструкция.
8. Упаковка из микроффокартона и полиэтилена.

Производитель: **ООО «НПП «Антэкс»**.
тел.8 (343)287-4-286 <http://www.antex-e.ru>

Срок гарантии составляет 1 год со дня продажи данного устройства, при условии отсутствия механических повреждений антенны, модема, Power/SIM-инжектора, блока питания.

Уличный модем MONA-2 Active-4U



Рекомендации по выбору места установки

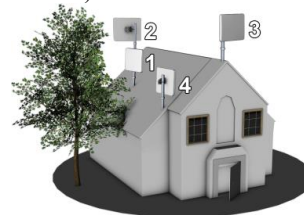
Перед началом монтажа необходимо правильно выбрать место установки модема. Модем должен быть установлен в месте, где есть прямая видимость до вышек LTE или в их направлении меньше всего препятствий.

Требования к месту установки модема:

- на пути от роутера к станции LTE не должно быть никаких близко стоящих высоких препятствий (например: крыша, здания, лесопосадки, холмы, горы), так как это мешает распространению сигнала. Во избежание этого необходимо устанавливать антенну как можно выше.
- нахождение металлических и прочих предметов ближе 1-1,5 метра от модема могут вызвать отражение радиоволн и повлиять на качество связи
- длина патч-корда от места установки модема до ПК или домашнего роутера до 9-и метров. Если у Вас оказался излишек кабеля, то лучше использовать его на поднятие антенны как можно выше над землей.

Варианты установки модема изображены на рисунке 1.

Где 2,3 – правильная установка (нет близко расположенных препятствий), а 1 и 4 – неправильная (здесь естественные препятствия - крыша и дерево мешают распространению сигнала).



Полезный совет: для поиска места установки можно использовать ваш телефон, работающий в 3G/4G стандартах; найдите место, где уровень сигнала базовой станции будет максимальным и там выберите место установки.

Сборка модема и подготовка к работе

1. Раскрутите червячный хомут (1) и проденьте его через паз в пластиковое крепление (2). Подключите один разъем (3) патч-корда (4) в гнездо модема. Ослабьте затяжку гайки (5) гермоввода. Установите байонетную заглушку (6) гермоввода на модем при помощи ключа (по часовой стрелке, до защелки, не прилагайте больших усилий!). Затяните от руки гайку (5) гермоввода.

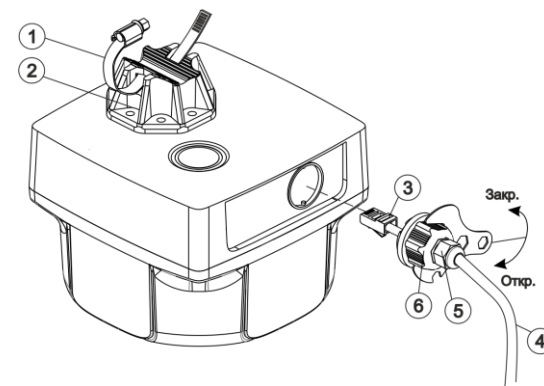


Рисунок 2 - Сборка роутера

2. Закрепите (рис.3) модем (7) на мачту (8) при помощи червячного хомута (1). Установите требуемый азимут (вращая антенну по траектории (9)). Проложите кабель патч-корда (4) от модема (7) до расположения инжектора.

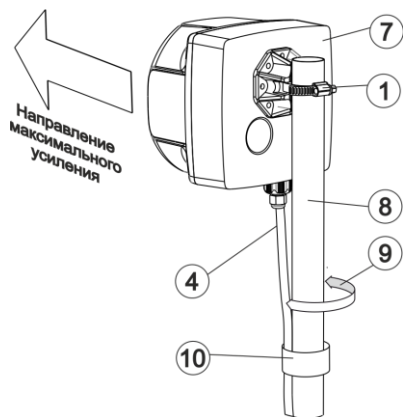


Рисунок 3 - Установка роутера на мачту. Настройка

3. Установите (рис.4) MINI-SIM-карту (11) в SIM-слот Power/Sim инжектора (12). Подключите штекер (13) кабеля питания (14) в разъем DC инжектора. В гнездо «LAN» подключите штекер (15) патч-корда (4). Инжектор (12) подключите к вашему домашнему роутеру напрямую или через USB-удлинитель длиной не более 1 метра. Блок питания (16) подключите к сети 220В.

Оборудование готово к настройке.

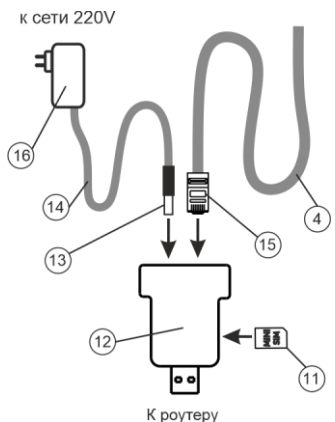


Рисунок 4 - Схема подключения

Настройка антенны модема на БС оператора.

Для успешной настройки антенны модема на БС оператора необходимо получить информацию о уровне принимаемого сигнала из монитора сигнала в ВЕБ-интерфейсе домашнего роутера. Для этого откройте веб-браузер, введите в адресной строке IP роутера (указан на тыльной стороне роутера или на его коробке/инструкции, например: 192.168.1.1 и нажмите Enter. При необходимости введите имя пользователя и пароль.

В веб-интерфейсе роутера на вкладке «Параметры сети» (или с другим названием) найдите информацию об уровне принимаемого сигнала LTE/3G/2G. Ниже на картинке приведен пример монитора сигнала у роутера типа AXR-5:

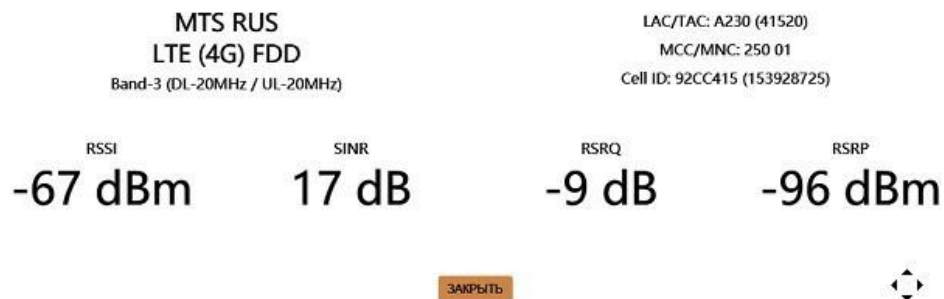


Рисунок 5 – Внешний вид монитора сигнала

RSSI (Received Signal Strength Indicator) — индикатор уровня мощности принимаемого модемом сигнала

SINR (Signal Interference + Noise Ratio) – отношение уровня полезного сигнала к уровню шума.

RSRP (Reference Signal Received Power) – среднее значение мощности принятых пилотных сигналов

RSRQ (Reference Signal Received Quality) – характеризует качество принятых пилотных сигналов.

Поворачивая антенну и сопоставляя полученные от монитора сигнала данные с приведенными в таблице значениями, вы сможете определить наилучшее направление на БС оператора для вашей местности. Данному направлению будут соответствовать максимальные значения RSSI, SINR, RSRP, RSRQ.

	RSSI	RSRQ	SINR	RSRP
Отличный сигнал	Выше -65	Выше -10	Выше 20	Выше -84
Хороший сигнал	От -75 до -66	От -15 до -11	От 13 до 19	От -102 до -83
Плохой сигнал	Выше -85 до -76	От -20 до -16	От 7 до 12	От -111 до -101
Очень плохой сигнал	Ниже -85	Ниже -20	Ниже 7	Ниже -111

Рисунок 6 - Общая характеристика сигнала в зависимости от значений RSSI, RSRP, SNR, RSRQ

4. Произведите настройку антенны, вращая ее влево, вправо (траектория 9) с шагом 10-20 градусов и каждый раз проверяйте уровень SINR, RSRP, RSSI, либо скорость передачи данных.

5. Выдерживайте между поворотами интервал времени в 30-90 секунд. Найдя положение, при котором сигнал наиболее сильный (либо скорость передачи максимальна), затяните червячный хомут (1).

6. Закрепите длинный патч-корд (4) вдоль мачты (8) при помощи изолянта (10). Проложите и закрепите кабель от мачты до инжектора (12). Не допускайте резких перегибов, сильных натяжений, пережимов кабеля и других механических воздействий. После укладки кабеля проверьте наличие связи.

7. Система беспроводного доступа готова к эксплуатации.

9. Если связь с БС 3G/4G установить не удалось или скорость передачи данных неудовлетворительная, необходимо изменить место установки модема и провести настройку заново, либо использовать антенну с большим коэффициентом усиления. Также необходимо проверить качество соединения разъемов. Кроме того, также можно попробовать установить в инжектор сим-карту другого оператора, и проверить качество связи у другого оператора в этой же локации.

На сайте предприятия Антэкс действует технический форум. Здесь вы сможете получить ответы на вопросы, связанные с настройкой антенны. Техподдержка по вопросам работы модема. E-mail: to2@antex-e.ru.